

## Chariots de service Bac cuve de 220 l - 850 x 650 x 641h mm

REPÈRE # \_\_\_\_\_

MODELE # \_\_\_\_\_

NOM # \_\_\_\_\_

SIS # \_\_\_\_\_

AIA # \_\_\_\_\_



361268 (SSTR08)

Bac cuve de 220 l - 850 x  
650 x 641h mm

### Description courte

#### Repère No.

En inox AISI 304. Structure tubulaire, 25 mm, entièrement soudée.  
Robinet de vidange. 4 roulettes pivotantes, dont 2 avec frein, de 125  
mm de diamètre, avec pare-chocs en plastique.  
Dimensions de la cuvette : 802x602xh475 mm.

### Caractéristiques principales

- Structure tubulaire 25 mm, entièrement soudée.
- Dimension de la cuve : 802x602x475 mm.
- L'élément dispose d'un robinet de vidange avec manette tournante.
- 4 roulettes pivotantes Ø 125 mm, dont 2 avec freins, équipées d'amortisseurs en plastique.

### Construction

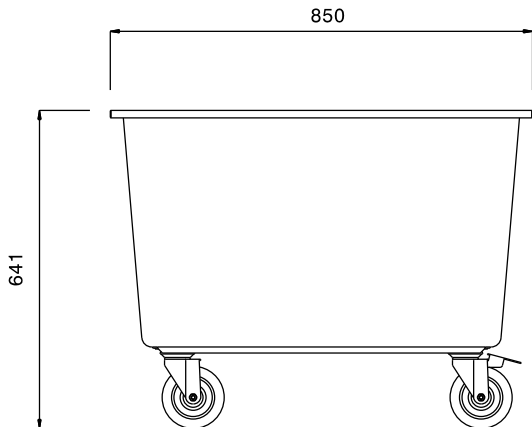
- Structure en inox AISI 304.

APPROBATION: \_\_\_\_\_

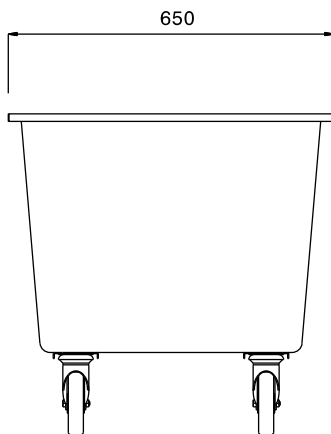
**Informations générales**

<b>Largeur extérieure</b>	850 mm
<b>361268 (SSTR08)</b>	
<b>Profondeur extérieure</b>	650 mm
<b>Hauteur extérieure</b>	641 mm
<b>Construction roues :</b>	zinc
<b>Diamètre des roues :</b>	Ø 125
<b>Poids net :</b>	30 kg

Avant



Côté



D = Vidange

Dessus

